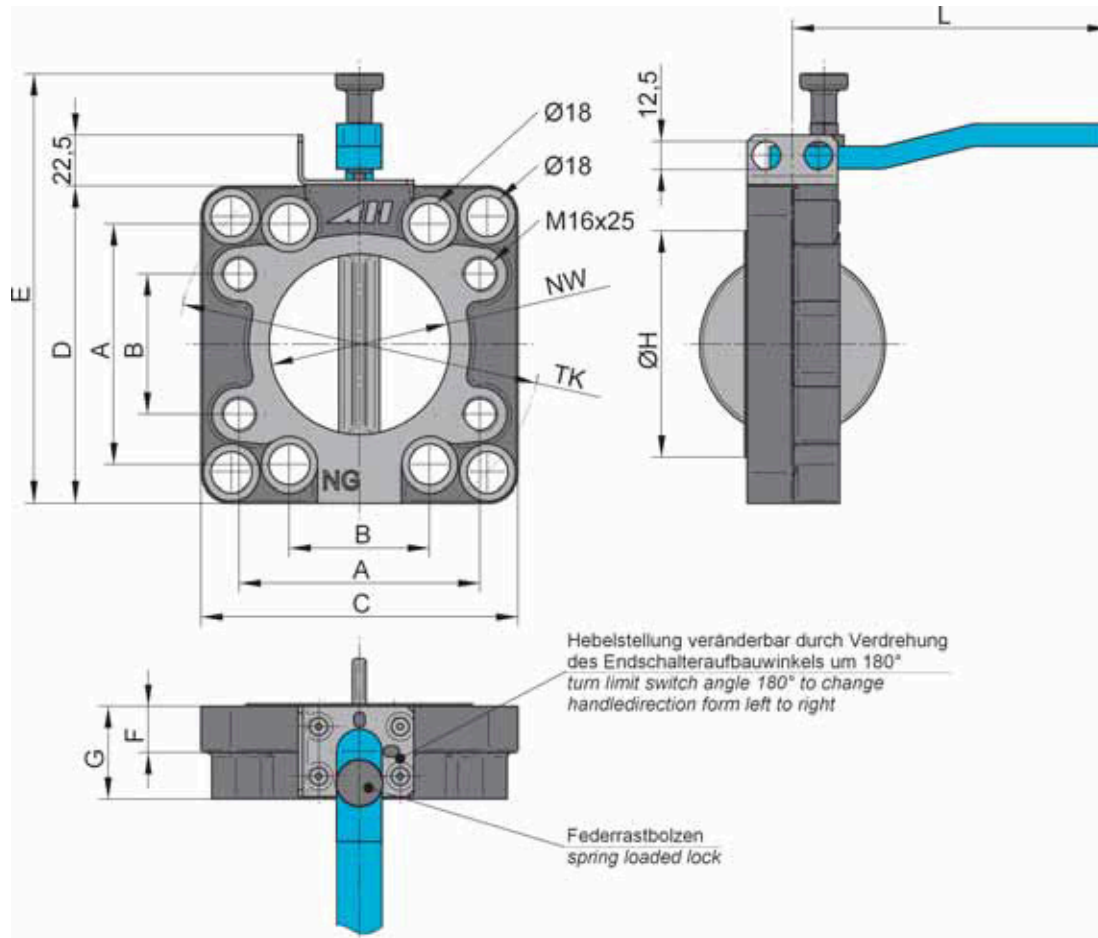


## ABSPERRFLANSCH AF-80, AF-100, AF-125

### Butterfly flange AF-80, AF-100, AF-125



TECHNICAL DATA						TECHNISCHE DATEN									
description	ordernumber	size	A	B	C	D	E	F	G	ØH	L	NW	TK	weight	
Bezeichnung	Bestellnummer	Größe												Gewicht	
		SAE	DIN	[mm]	[mm]	[mm]	[mm]	[mm]	[mm]	[mm]	[mm]	[mm]	[mm]	[kg]	
AF - 80	SDA00080W	3"	80	106,4	62,0	140	140,5	200	20	40	100	150	80	160	3,00
AF - 100	SDA00100W	4"	100	130,0	77,8	156	156,5	208	20	40	120	150	100	180	3,50
AF - 125	SDA00125W	5"	125	152,4	92,0	184	184,5	235	20	46	151	200	125	210	5,10
Option:	EAFSM	(mechanical limit switch)		mechanischer Endschalter											
	EAFSI	(inductive limit switch)		induktiver Endschalter											

maximum working pressure range (absolute)		7 bar		maximaler Betriebsdruckbereich (absolut)
maximum differential pressure		6 bar		maximaler Differenzdruck
temperature range		-20°C bis 80°C		Temperaturbereich
material	butterfly valve housing	GGG 40 (0.7040)		Gehäuse Absperrflansch
	valve disc	steel / Stahl		Klappenscheibe
	gasket	Perbunan / NBR		Dichtung
options	mechanical limit switch	115V DC, 50mA		Mechanischer Endschalter
	inductive limit switch	10-30V DC, 15mA		induktiver Endschalter

the butterfly flange may only be opened in mounted state and with greased or lubricated sealing.

Die Absperrklappe darf nur in montiertem Zustand mit gefetteter oder geölter Dichtung geöffnet werden.